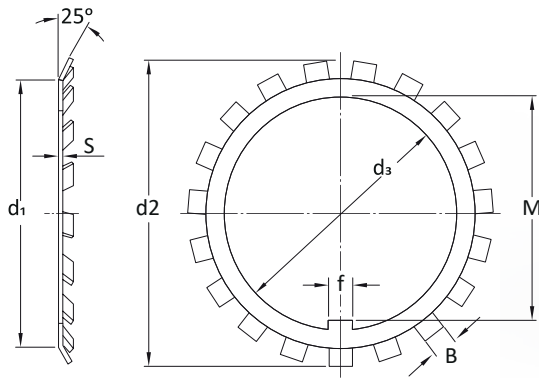


**Materiais:** Aço, Aço INOX AISI 201, Aço INOX AISI 320 e Aço INOX AISI 316

**Norma:** DIN 5406

**Geral:** As arandelas de fixação MB são dispositivos de fixação, usados para fixar as porcas de fixação KM, KML e HM. Quando uma porca de fixação é reinstalada deve-se sempre usar uma nova arandela. Uma nova arandela de fixação deve ser usada sempre que a porca de fixação correspondente for reinstalada.

Código HM	Código HM INOX	Descrição HM (d3 x d2)	d1	s	b	f	M
MB 0		ARANDELA 010.00 x 021.00	13.50	1.00	3.00	3.00	8.50
MB 1		ARANDELA 012.00 x 025.00	17.00	1.00	3.00	3.00	10.50
MB 2		ARANDELA 015.00 x 028.00	21.00	1.00	4.00	4.00	13.50
MB 3		ARANDELA 017.00 x 032.00	24.00	1.00	4.00	4.00	15.50
MB 4		ARANDELA 020.00 x 036.00	26.00	1.00	4.00	4.00	18.50
MB 5		ARANDELA 025.00 x 042.00	32.00	1.25	5.00	5.00	23.00
MB 6		ARANDELA 030.00 x 049.00	38.00	1.25	5.00	5.00	27.50
MB 7	MB 7 INOX201	ARANDELA 035.00 x 057.00	44.00	1.25	5.00	6.00	32.50
MB 8		ARANDELA 040.00 x 062.00	50.00	1.25	6.00	6.00	37.50
MB 9		ARANDELA 045.00 x 069.00	56.00	1.25	6.00	6.00	42.50
MB 10	MB 10 INOX201	ARANDELA 050.00 x 074.00	61.00	1.25	6.00	6.00	47.50
MB 11		ARANDELA 055.00 x 081.00	67.00	1.50	7.00	8.00	52.50
MB 12	MB 12 INOX201	ARANDELA 060.00 x 086.00	73.00	1.50	7.00	8.00	57.50
MB 13		ARANDELA 065.00 x 092.00	79.00	1.50	7.00	8.00	62.50
MB 14		ARANDELA 070.00 x 098.00	85.00	1.50	8.00	8.00	66.50
MB 15		ARANDELA 075.00 x 104.00	90.00	1.50	8.00	8.00	71.50
MB 16	MB 16 INOX201	ARANDELA 080.00 x 112.00	95.00	1.75	8.00	10.00	76.50
MB 17		ARANDELA 085.00 x 119.00	102.00	1.75	8.00	10.00	81.50
MB 18		ARANDELA 090.00 x 126.00	108.00	1.75	10.00	10.00	86.50
MB 19		ARANDELA 095.00 x 133.00	113.00	1.75	10.00	10.00	91.50
MB 20		ARANDELA 100.00 x 142.00	120.00	1.75	10.00	12.00	96.50
MB 21		ARANDELA 105.00 x 145.00	126.00	1.75	12.00	12.00	100.50
MB 22		ARANDELA 110.00 x 154.00	133.00	1.75	12.00	12.00	105.50
MB 23		ARANDELA 115.00 x 159.00	137.00	2.00	12.00	12.00	110.50
MB 24		ARANDELA 120.00 x 164.00	138.00	2.00	12.00	14.00	115.00



Código HM	Código HM INOX	Descrição HM (d3 x d2 )	d1	s	b	f	M
MB 25		ARANDELA 125.00 x 170.00	148.00	2.00	12.00	14.00	120.00
MB 26		ARANDELA 130.00 x 175.00	149.00	2.00	12.00	14.00	125.00
MB 27		ARANDELA 135.00 x 185.00	160.00	2.00	14.00	14.00	130.00
MB 28		ARANDELA 140.00 x 192.00	160.00	2.00	14.00	16.00	135.00
MB 29		ARANDELA 145.00 x 202.00	171.00	2.00	14.00	16.00	140.00
MB 30		ARANDELA 150.00 x 205.00	171.00	2.00	14.00	16.00	145.00
MB 31		ARANDELA 155.00 x 212.00	182.00	2.50	16.00	16.00	147.50
MB 32		ARANDELA 160.00 x 217.00	182.00	2.50	16.00	18.00	154.00
MB 33		ARANDELA 165.00 x 222.00	193.00	2.50	16.00	18.00	157.50
MB 34		ARANDELA 170.00 x 232.00	193.00	2.50	18.00	18.00	164.00
MB 36		ARANDELA 180.00 x 242.00	203.00	2.50	18.00	20.00	174.00
MB 38		ARANDELA 190.00 x 252.00	214.00	2.50	18.00	20.00	184.00
MB 40		ARANDELA 200.00 x 262.00	226.00	2.50	20.00	20.00	194.00
MB 44		ARANDELA 220.00 x 292.00	250.00	3.00	20.00	24.00	213.00
MB 48		ARANDELA 240.00 x 312.00	270.00	3.00	20.00	24.00	233.00
MB 52		ARANDELA 260.00 x 342.00	300.00	3.00	24.00	28.00	253.00
MB 56		ARANDELA 280.00 x 362.00	320.00	3.00	24.00	28.00	273.00